

Mekanik fortsättningskurs V, 5C1114, 2003 10 24

Lösningar Problem

Uppgift 1: Konstruera momentcentrum C . Då bildar staven och linjerna mellan ändpunkterna och C en liksidig triangel. Höjden h i denna fås ur Pytagoras sats $h^2 + (L/2)^2 = L^2$ så $h = \sqrt{3}L/2$. Då C är momentcentrum fås $v = L\omega$ så vinkelhastigheten är

$$\omega = v/L.$$

Vidare är

$$v_G = h\omega = hv/L = \sqrt{3}v/2.$$

Enligt Königs teorem är kinetiska energin $T = \frac{1}{2}mv_G^2 + \frac{1}{2}I_G\omega^2$. Här är tröghetsmomentet $I_G = mL^2/12$. Detta ger

Svar: $T = \frac{5}{12}mv^2$.

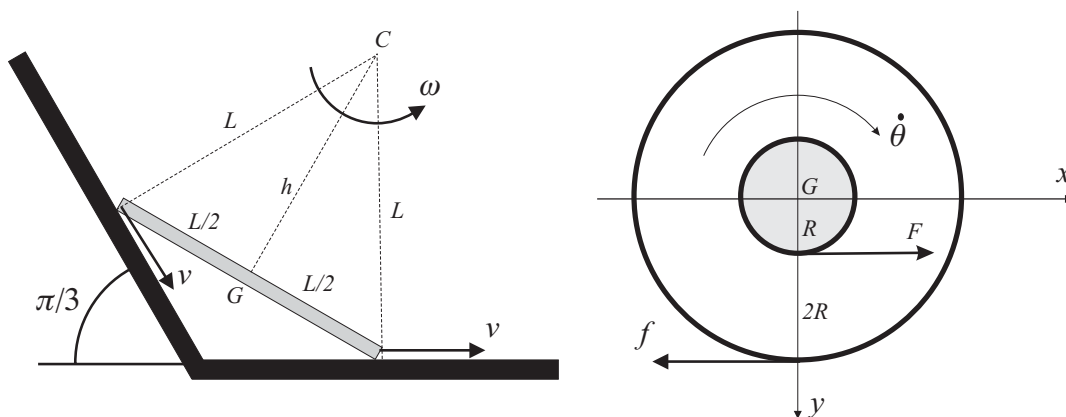


Figure 1: Bilder till Uppgift 1 respektive 2

Uppgift 2: Vi inför axlar enligt figur. Trådspänningen är F och friktionskraften betecknas f . Rörelseekvationerna och rullningsvillkoret ger

$$m\ddot{x} = F - f, \tag{1}$$

$$I_G\ddot{\theta} = -RF + 3Rf, \tag{2}$$

$$\ddot{x} = 3R\ddot{\theta}. \tag{3}$$

Tröghetsmomentet för z-axel genom masscentrum är

$$I_G = \frac{m}{2}R^2 + 2\left(\frac{1}{2}\frac{m}{4}(3R)^2\right) = \frac{11}{4}mR^2.$$

Ur detta får man efter lite algebra

Svaret: Accelerationen är $\ddot{x} = \frac{24}{47}\frac{F}{m}$, alltså åt höger i figuren.

Uppgift 3: Med cylinderkoordinater får vi från lagen om masscentrums rörelse ($m\mathbf{a}_G = \mathbf{F}$) att

$$-m\frac{L}{2}\dot{\theta}^2 = F_r + mg \sin \theta, \quad (4)$$

$$m\frac{L}{2}\ddot{\theta} = F_\theta + mg \cos \theta. \quad (5)$$

Momentekvationen ($\dot{H}_z = M_z$) med avseende på O ger

$$I\ddot{\theta} = \frac{L}{2}mg \cos \theta. \quad (6)$$

Här är tröghetsmomentet $I = \frac{1}{3}mL^2$. Energin är bevarad och då $\theta = \dot{\theta} = 0$ i startläget fås

$$\frac{1}{2}I\dot{\theta}^2 - mg\frac{L}{2}\sin \theta = 0 \quad (7)$$

Ur (7) fås $\dot{\theta}^2 = \frac{3g}{L}\sin \theta$ vilket sätts in i (4). Ur (6) fås $\ddot{\theta} = \frac{3g}{2L}\cos \theta$ vilket sätts in i (5). Detta ger

$$F_r = -\frac{5}{2}mg \sin \theta, \quad (8)$$

$$F_\theta = -\frac{1}{4}mg \cos \theta. \quad (9)$$

Då nu $\cos(\pi/4) = \sin(\pi/4) = 1/\sqrt{2}$ fås **svaret:** $F_r = -\frac{5}{2\sqrt{2}}mg$, $F_\theta = -\frac{1}{4\sqrt{2}}mg$.

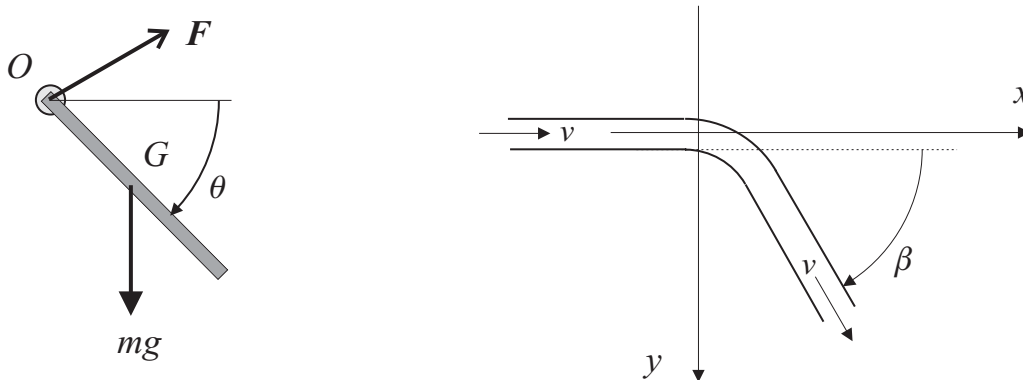


Figure 2: Bilder till Uppgift 3 respektive 4

Uppgift 4: Vi har rörelseekvationen

$$\dot{\mathbf{p}} = \mathbf{F} - q\mathbf{v}_u + q\mathbf{v}_i$$

ty $q_i = q_u = q$. Om slangen är i vila är $\dot{\mathbf{p}} = \mathbf{0}$. x- och y komponenterna ger då, med axlar enligt figur,

$$\mathbf{F} = qv(\cos \beta \mathbf{e}_x + \sin \beta \mathbf{e}_y) - qv\mathbf{e}_x$$

för kraften. Alltså är **svaret:** $F_x = -qv(1 - \cos \beta)$, $F_y = qv \sin \beta$.